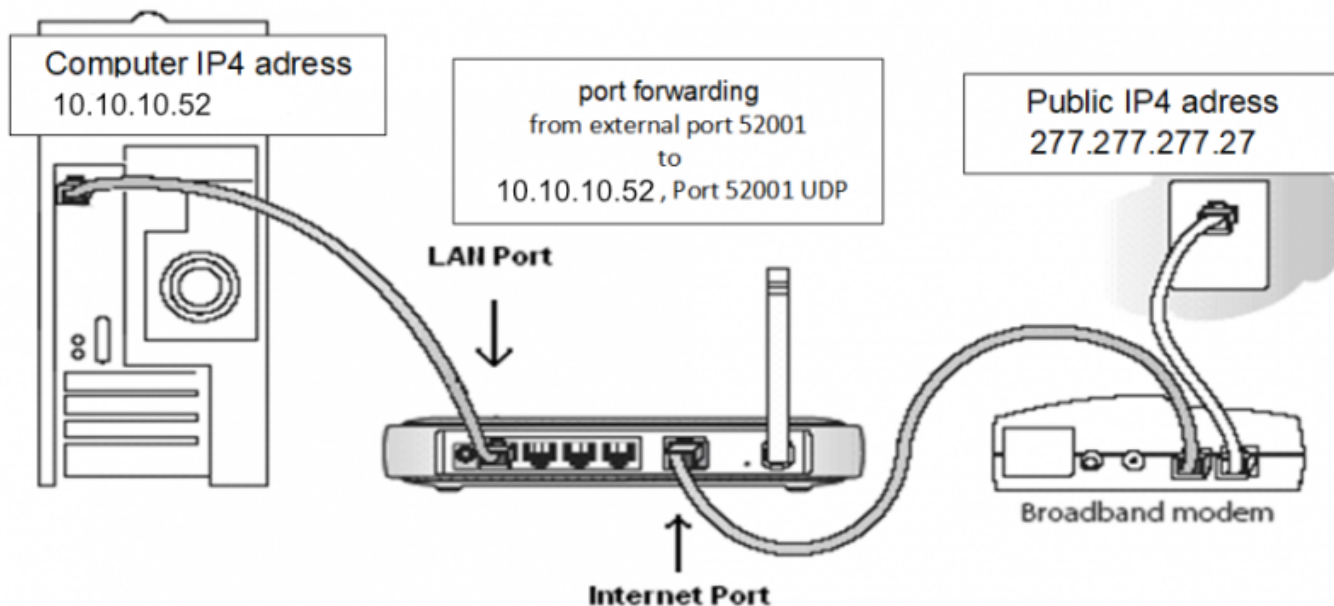


Port Forwarding

Der Begriff Port Forwarding beschreibt den Vorgang des Weiterleitens externer IP-Pakete via Internet an einen UDP- oder TCP-Port eines Rechners im internen LAN. Damit werden Dienste wie SRT oder vMix Remote Control im LAN aus dem Internet erreichbar. Private IP-Adressen werden per Source und Destination NAT in öffentliche IP-Adressen übersetzt.

Wissen muss man die öffentliche Internet Adresse deines Routers. (Nicht die deines Computers nach dem Router, sondern die IP Adresse davor)

Diese findest Du mit einem Service wie <https://www.whatismyip.com> oder googlele „what is my public IP“. In meinem Fall wäre die Adresse 277.277.277.27



- Die IP-Adresse deines Computers nach dem Router, in diesem Fall 10.10.10.52
- Einen offenen UDP Port in ihrem Router, welche die Verbindung durch die Firewall ihres Routers zu deinem Computer zulässt. <https://de.wikipedia.org/wiki/Portweiterleitung>
- In unserem Beispiel verwenden wir die UDP Adressen 52001 und 52002. Konsultiere das Handbuch deines Routers, wie Du ein Port forwarding einrichtest. Bei meinem Router sieht das so aus.

Lokal		Extern		Aktiviert	Löschen
IP Adresse	Port Range	Port Range	Protokoll		
10.10.10.52	52001-52002	52001-52002	UDP	<input checked="" type="checkbox"/>	<input type="checkbox"/>

Bei den meisten Routern kannst Du die Portweiterleitung für TCP oder UDP oder beide wählen. Wähle UDP oder beides.

From:

<https://tvcrew.ch/vmix/> - **vMix Wiki Deutsch**

Permanent link:

https://tvcrew.ch/vmix/doku.php?id=port_forwarding

Last update: **2023/10/20 20:27**

